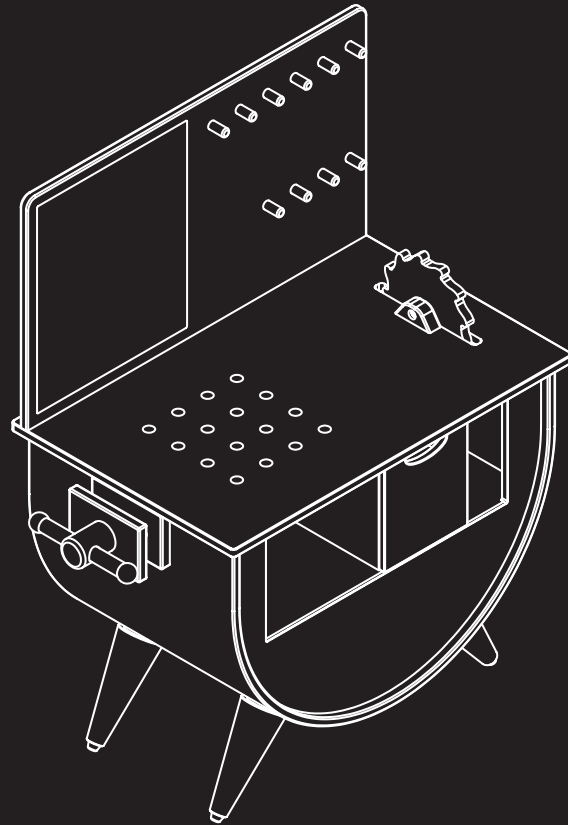


sebra®
iNTERIOR fOR kIDS



ASSEMBLY INSTRUCTIONS

SAMLEVEJLEDNING | BAUANLEITUNG | INSTRUCTIONS DE MONTAGE |
INSTRUCCIONES DE ARMADO | ISTRUZIONI DI MONTAGGIO |
MONTAGEHANDLEIDING |

Play tool bench

UK

Thank you for purchasing this play workbench. Please read the instructions carefully before attempting to assemble this product to ensure safe use.

Please check the contents of the package before assembling this product. A full checklist of components can be found on the following pages. If any components are missing, please contact the retailer from whom you bought this product.

This product takes approximately **10 MINUTES** to assemble. **1 PERSON** is required.

The fittings package contains **SMALL ITEMS** which should be **KEPT AWAY FROM YOUNG CHILDREN**.

THIS PRODUCT MUST BE ASSEMBLED BY AN ADULT.

IMPORTANT!
RETAIN FOR
FUTURE REFERENCE.
READ CAREFULLY

DK

Tak, fordi du har købt denne værktøjsbænk. Af sikkerhedsmæssige grunde bør du læse brugsanvisningen grundigt, før du forsøger at samle dette produkt.

Kontroller indholdet, før produktet samles. En fuld komponentliste kan findes på de følgende sider. Hvis noget mangler, bedes du kontakte forhandleren, der har solgt dig produktet.

Dette produkt tager ca. **10 MINUTTER** at samle. Det kræver **1 PERSON** at samle produktet.

DENNE EMBALLAGE INDEHOLDER SMÅ DELE, SOM SKAL HOLDES VÆK FRA SMÅ BØRN.

DETTE PRODUKT SKAL SAMLES AF EN VOKSEN.

VIGTIGT! GEM
TIL FREMTIDIG
BRUG. LÆS OM-
HYGGELIGT

DE

Vielen Dank, dass Sie sich für diese Werkbank entschieden haben. Bitte lesen Sie diese Anweisungen vor dem Zusammenbau aufmerksam durch.

Bitte überprüfen Sie den Verpackungsinhalt vor dem Zusammenbau auf Vollständigkeit. Sollten Teile fehlen, wenden Sie sich bitte an den Händler, bei dem Sie dieses Produkt erworben haben.

Der Zusammenbau dieses Gerätes erfordert ca. **10 MINUTEN**. Das Produkt kann von **1 PERSON** zusammgebaut werden.

Die Schraubentüte kann **KLEINE TEILE** enthalten, die Sie **UNZUGÄNGLICH FÜR KLEINE KINDER** aufbewahren sollten.

DIESES PRODUKT MUSS VON EINEM ERWACHSENEN ZUSAMMENGEBAUT WERDEN.

WICHTIG! BITTE
BEWAHREN SIE
DIESE ANLEI-
TUNG AUF.
BITTE AUFMERK-
SAM LESEN.

FR

Merci d'avoir acheté cet établi jouet. Afin d'en garantir une utilisation parfaitement sûre, veuillez lire attentivement les instructions avant de le monter.

Veuillez vérifier le contenu de l'emballage avant de monter ce produit. Vous trouverez une liste de vérification complète aux pages suivantes. S'il manque un élément, veuillez contacter le revendeur chez qui vous l'avez acheté.

Il faut environ **10 MINUTES** à **1 PERSONNE** pour monter ce produit.

Le paquet renfermant les fixations contient de **PETITES PIÈCES** devant être tenues **HORS DE PORTÉE DES ENFANTS**.

CE PRODUIT DOIT ÊTRE ASSEMBLÉ PAR UN ADULTE.

ATTENTION
! VEUILLEZ
CONSERVER
CETTE NOTICE
POUR VOUS Y
RÉFÉRER EN CAS
DE BESOIN.
LIRE ATTENTIVEMENT

ES

Gracias por adquirir esta mesa de trabajo de juguete. Lea atentamente las instrucciones antes de intentar armar este producto para asegurar su uso seguro.

Antes de armar este producto verifique el contenido del paquete. En las siguientes páginas se puede encontrar una lista de verificación completa de los componentes. Si faltara algún componente, póngase en contacto con el establecimiento donde se adquirió el producto.

Este producto insume aproximadamente **10 MINUTOS** para ser armado. Se requiere **1 PERSONA**.

El paquete de accesorios contiene **PIEZAS PEQUEÑAS** que deben **MANTENERSE FUERA DEL ALCANCE DE LOS NIÑOS PEQUEÑOS**.

ESTE PRODUCTO DEBE SER ARMADO POR UN ADULTO.

¡IMPORTANTE!
GUARDAR PARA
FUTURAS CONSULTAS.
LEER ATENTAMENTE

IT

Grazie per aver acquistato questo banco da lavoro giocattolo. Per assicurare un utilizzo sicuro, leggere attentamente le istruzioni prima del montaggio.

Verificare il contenuto della confezione prima di montare questo prodotto. Le pagine seguenti includono un elenco completo dei componenti. In caso alcuni componenti risultassero mancanti, contattare il punto vendita presso il quale il prodotto è stato acquistato.

Il montaggio di questo prodotto richiede circa **10 MINUTI**. È necessaria **1 PERSONA**.

La confezione dei giunti contiene **PICCOLI ELEMENTI** che vanno **TENUTI FUORI DALLA PORTATA DEI BAMBINI PICCOLI**.

QUESTO PRODOTTO DEVE ESSERE MONTATO DA UN ADULTO.

IMPORTANTE!
CONSERVARE
PER REFERENZA
FUTURA.
LEGGERE CON
ATTENZIONE

NL

Bedankt voor het bestellen van deze speelgoed werkbank. Lees de instructies zorgvuldig door voordat u probeert dit product in elkaar te zetten, om ervoor te zorgen dat het veilig is in gebruik.

Controleer de inhoud van het pakket voordat u het product in elkaar zet. U vindt een volledige checklist van de onderdelen op de volgende pagina's. Als er onderdelen ontbreken, neem dan contact op met de verkoper van wie u dit product hebt gekocht.

Het duurt ongeveer **10 MINUTEN** om dit product in elkaar te zetten. **1 PERSOON** kan dit doen.

De verpakking met schroeven en bouten bevat **KLEINE ONDERDELEN** die u **UIT DE BUURT VAN KLEINE KINDEREN** moet houden.

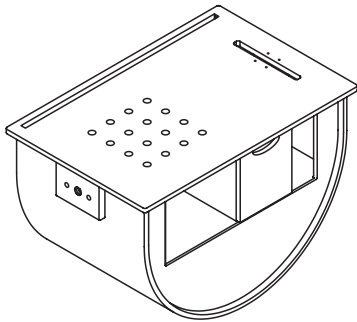
DIT PRODUCT MOET WORDEN GEMONTEERD DOOR EEN VOLWASSENE.

BELANGRIJK!
BEWAAR DIT
VOORTOEGOMSTIG
GEBRUIK.
LEES DIT ZORGVULDIG DOOR

UK: Please do not discard any packaging until you are sure that you have all the parts. **DK:** Smid ikke noget af emballagen ud, indtil du er sikker på at du har alle delene. **DE:** Bitte werfen Sie keinerlei Verpackungen weg, bevor Sie nicht sicher sind, alle Teile beisammen zu haben. **FR:** Veuillez ne jeter aucun emballage avant d'être sûr(e) que vous disposez bien de tous les éléments. **ES:** No descarte ningún embalaje hasta que esté seguro de que tenga todas las piezas. **IT:** Non gettare via l'imballaggio prima di avere verificato di avere tutti i componenti. **NL:** Gooi de verpakking niet weg totdat u er zeker van bent dat u alle onderdelen hebt.

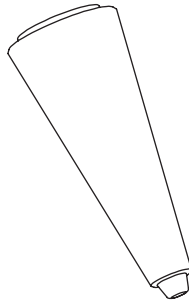
A

UK: 1 x base section **DK:** 1 x bordsektion
DE: 1 x Basisteil **FR:** 1 x base **ES:** 1 x base
IT: 1 x sezione base **NL:** 1 x basissectie



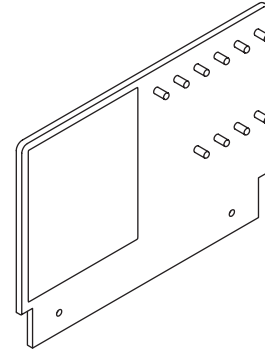
B

UK: 4 x legs **DK:** 4 x ben **DE:** 1 x Beine
FR: 4 x pied **ES:** 4 x patas
IT: 4 x gambe **NL:** 4 x poot



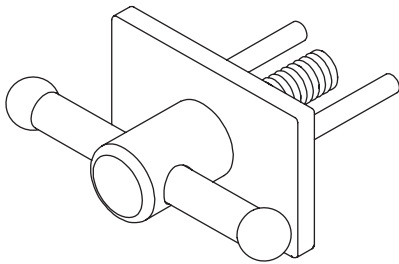
C

UK: 1 x board **DK:** 1 x tavle **DE:** 1 x Tischplatte
FR: 1 x planche **ES:** 1 x tablero
IT: 1 x pannello **NL:** 1 x achterwand



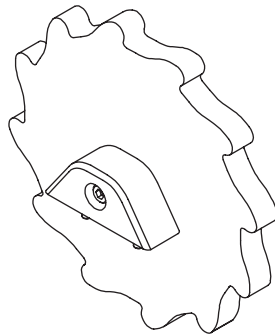
D

UK: 1 x lathe **DK:** 1 x drejebænk
DE: 1 x Zwing **FR:** 1 x étau **ES:** 1 x torno
IT: 1 x tornio **NL:** 1 x draaibank



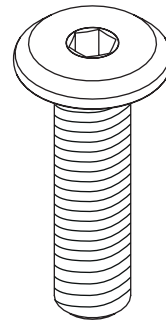
E

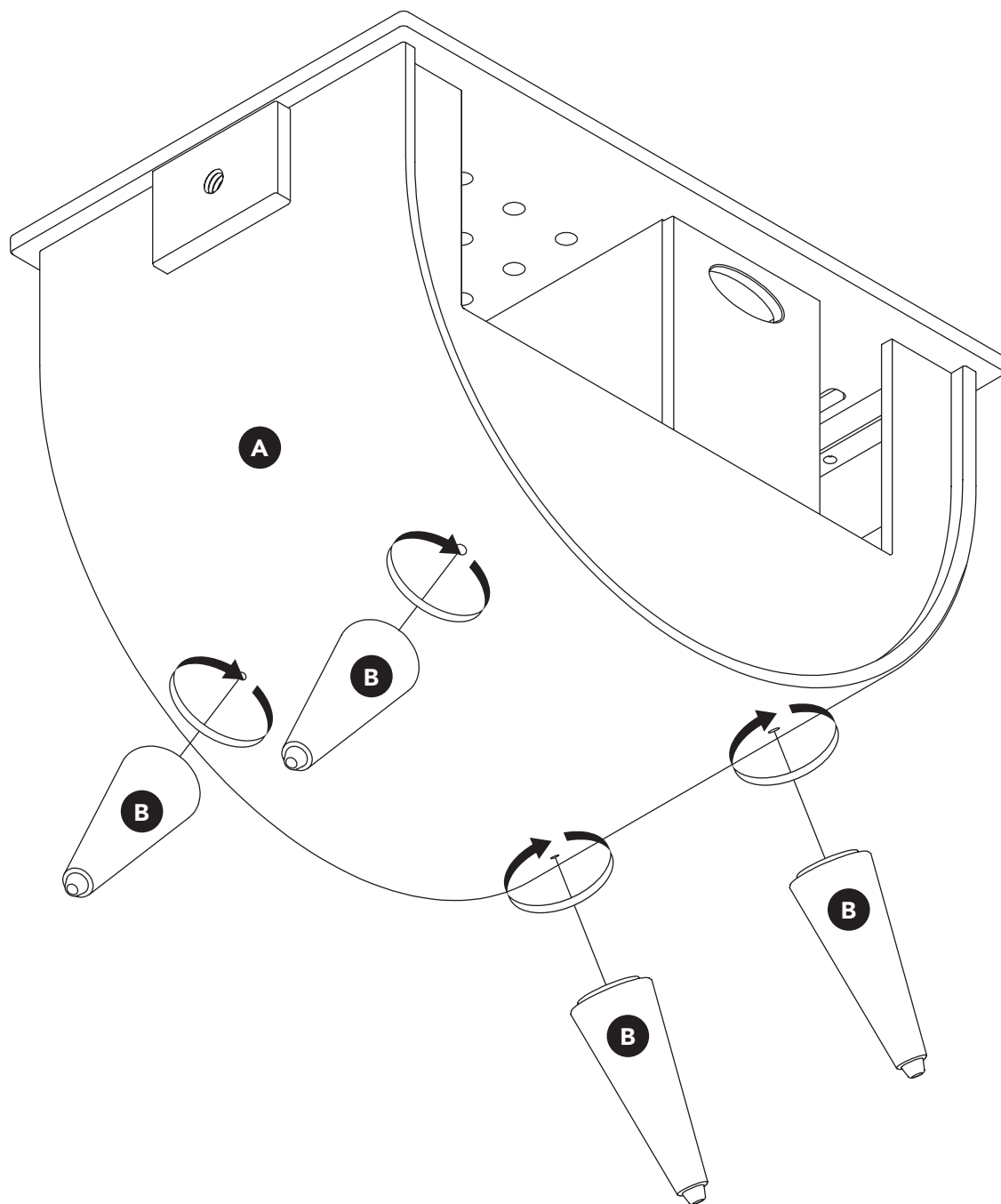
UK: 1 x saw blade **DK:** 1 x rundsav
DE: 1 x Sägeblatt **FR:** 1 x lame de scie
ES: 1 x sierra **IT:** 1 x lama per sega
NL: 1 x zaagblad

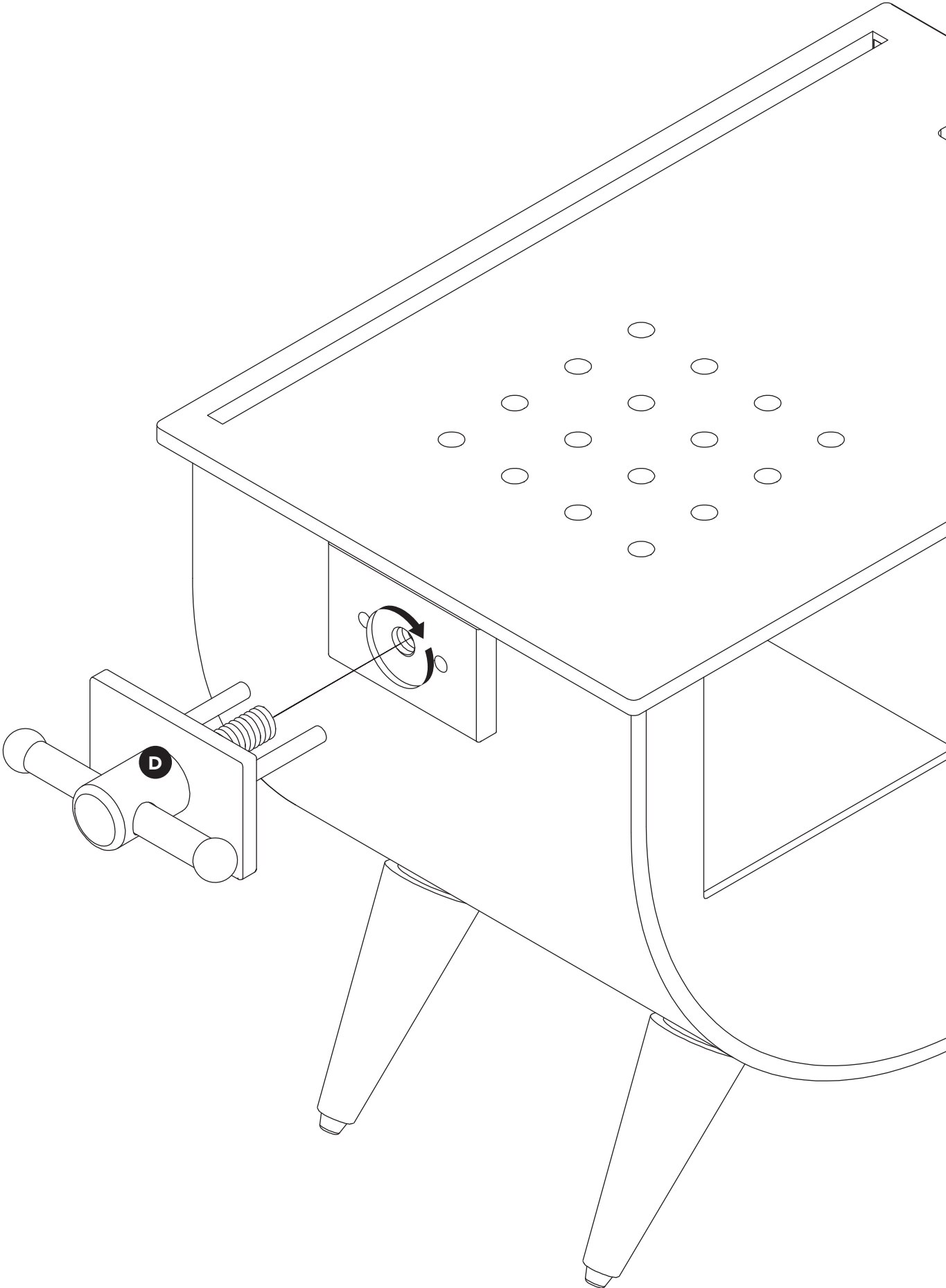


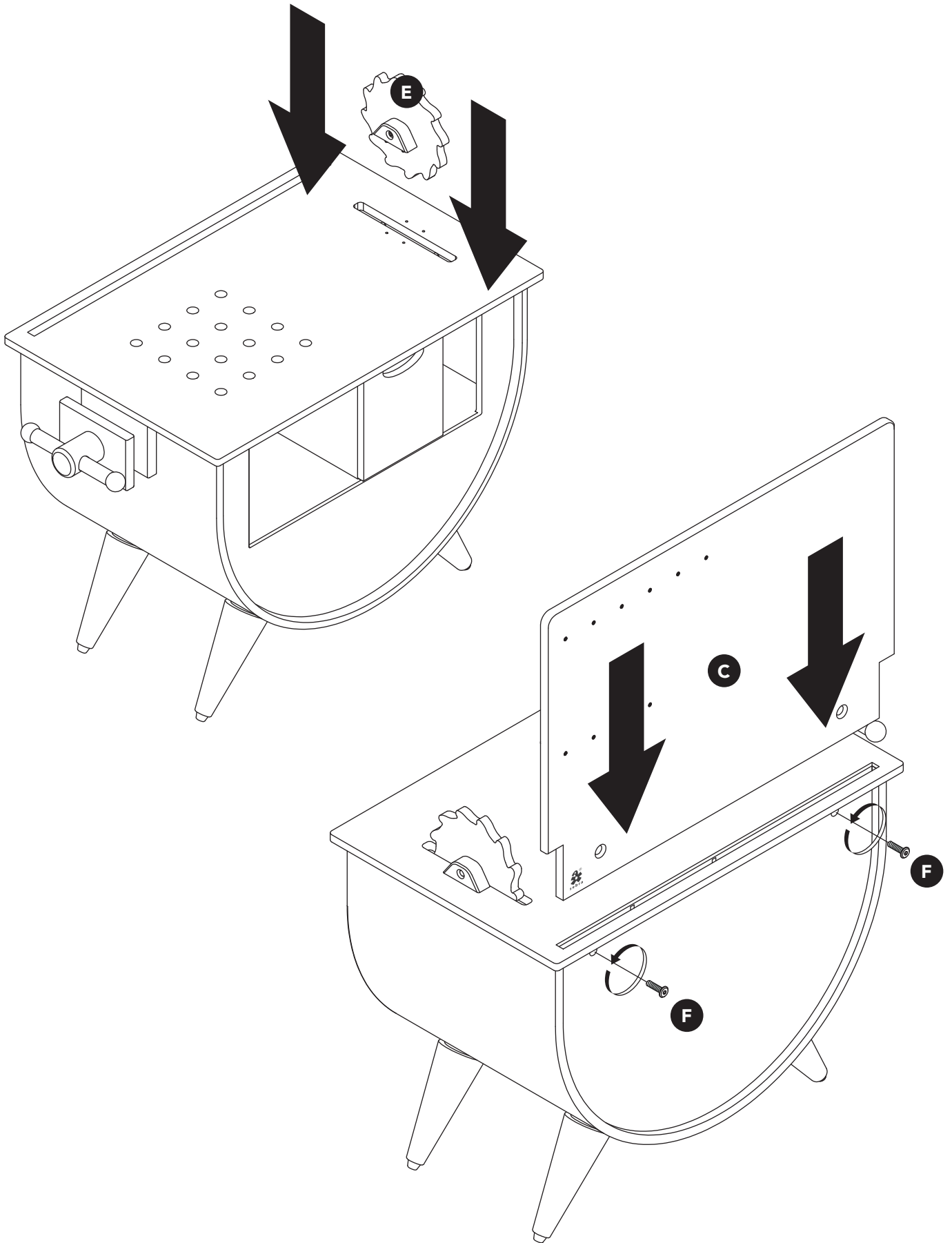
F

UK: 2 x screw **DK:** 2 x skruer
DE: 1 x Schrauben **FR:** 2 x vis **ES:** 2 x tornillos
IT: 2 x viti **NL:** 2 x schroef











Get inspired
See our latest catalogue
right here!

sebra®
INTERIOR FOR KIDS

SALLINGSUNDSVEJ 10
DK-6715 ESBJERG N
WWW.SEBRA.DK